

YUEQING HONGYI ELECTRONICS CO., LTD
乐清市宏一电子有限公司

SPECIFICATION FOR APPROVAL
承认书

CUSTOMER 客户名称	
DESCRIPRION 产品名称	电磁阀 ABA-34C 椭圆系列连接器
ITEM NO 编 号	HY-D0031 (D31)
DATE 日 期	2023-10-30

CUSTOMER ACKNOWLEDGEMENT SEAL

客户承认印签

(APPROVAL) 核准	(ENGINEERING) 工程	(PURCHASE) 采购	(QUALITY) 品质
承认结果: <input type="checkbox"/> 通过 <input type="checkbox"/> 不通过 <input type="checkbox"/> 重新送样			

IS09001

IS014001

IS045001

IATF16949 体系认证

ADD: No. 30, Wenjing Road, Houyu village, Shifan street, Yueqing City, Zhejiang Province

地址: 浙江省乐清市石帆街道后屿文景路 30 号

TEL:0577-62380521

FAX: 0577-62381979 P.C:325608

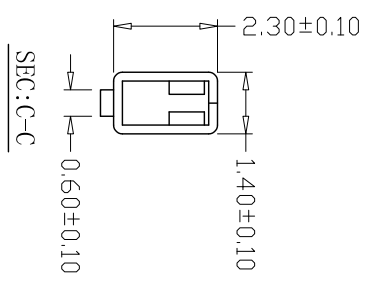
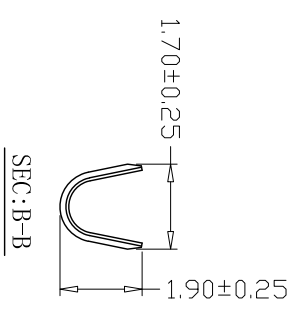
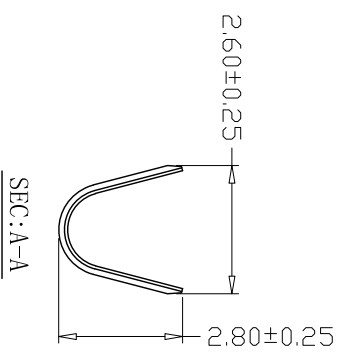
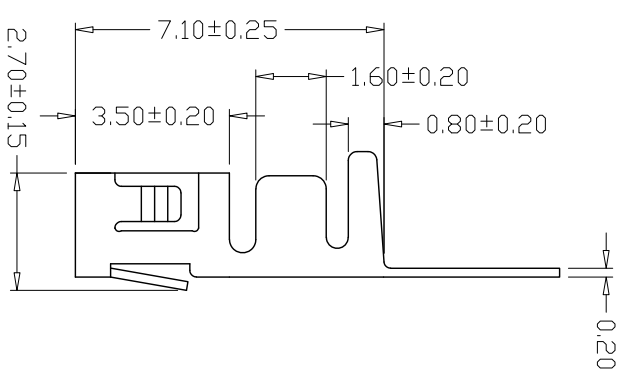
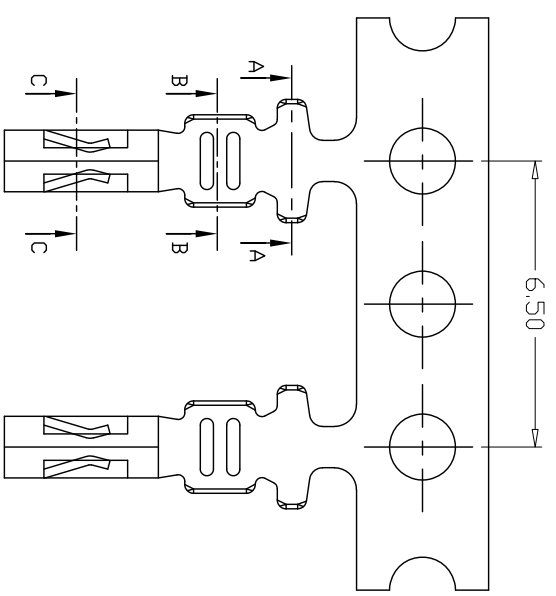
http: //www.zhehongyi.com

E-MAIL:yaohongxiao88@126.com

产 品 承 认 书 目 录

1、封面	1-1
2、修订履历	2-2
3、目录	3-3
4、产品图纸	4-5

版本	日期	ECN NO.	变更内容	制图
REV.	DATE	DESCRIPTION	DESCRIPTION	DRAWN

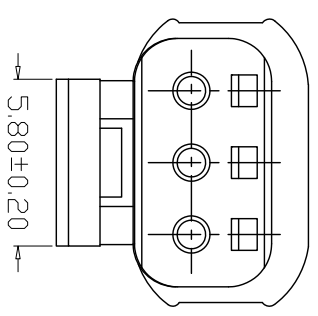
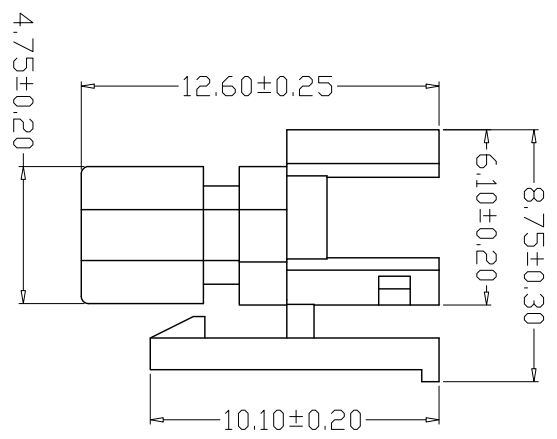
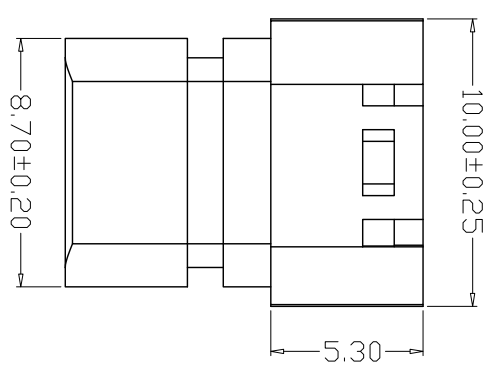
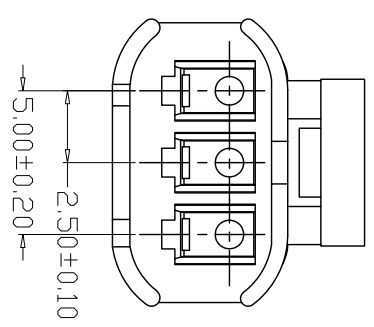
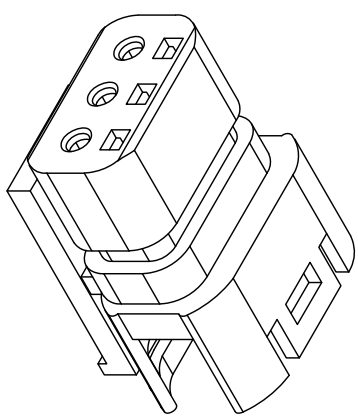


SPECIFICATIONS

- 1、Current Rating: 2A AC, DC
- 2、Voltage Rating: 50V AC, DC
- 3、Temperature Range: -25°C~+85°C
- 4、Contact Resistance: 20mΩ Max
- 5、Insulation Resistance: 1000MΩ Min
- 6、Withstanding Voltage: 800V AC/minute
- 7、Material: Phosphor bronze Tin-plated
- 8、Applicable Wire Sizes: AWG#22~28#

GENERAL TOLERANCE		制图	张迎春	料号	D0031-T	版本	A
X.±0.25	X.±2°	Mapping	2023、10、29	PART NO.		REV.	
X.±0.20	X.±1°	审核	钱岳生	品名	电磁铜ABA-34C椭圆端子	页次	1/1
.XX±0.15	.XX±0.5°	核准	张名	TITLE		SHEET	
.XXX±0.10	.XXX±0.5°	Approved	2023、10、30	客户料号			
		单位	MM	CUSTOM. NO.			
		Units	SCALE				
			1:1	乐清市宏一电子有限公司			
				YUEQING HONGYI ELECTRONICS CO., LTD			

REV.	DATE	变更内容 DESCRIPTION	制图 DRAWN
A/0	2022/11/21	新版本	



SPECIFICATIONS

- 1、Current Rating: 2A AC, DC
- 2、Voltage Rating: 50V AC, DC
- 3、Temperature Range: -25°C~+85°C
- 4、Contact Resistance: 20mΩ Max
- 5、Insulation Resistance: 1000MΩ Min
- 6、Withstanding Voltage: 800V AC/minute
- 7、Material: PA66, UL94V-2

GENERAL TOLERANCE		制 图 DRAWING	料 号 PART NO.	版 本 REV.
X.X±0.25	X.±2°	张迎春 2023、10、29	D0031-3P	A/0
X.XX±0.20		钱岳生 2023、10、30	电磁阀ABA-34C椭圆孔座	页 次 SHEET 1/1
X.XXX±0.10		核 准 APPROVAL	客户料号 CUSTM. NO.	
		单 位 UNITS	MM	
		比 例 SCALE	1:1	

乐清市宏一电子有限公司
YUEQING HONGYI ELECTRONICS CO., LTD